

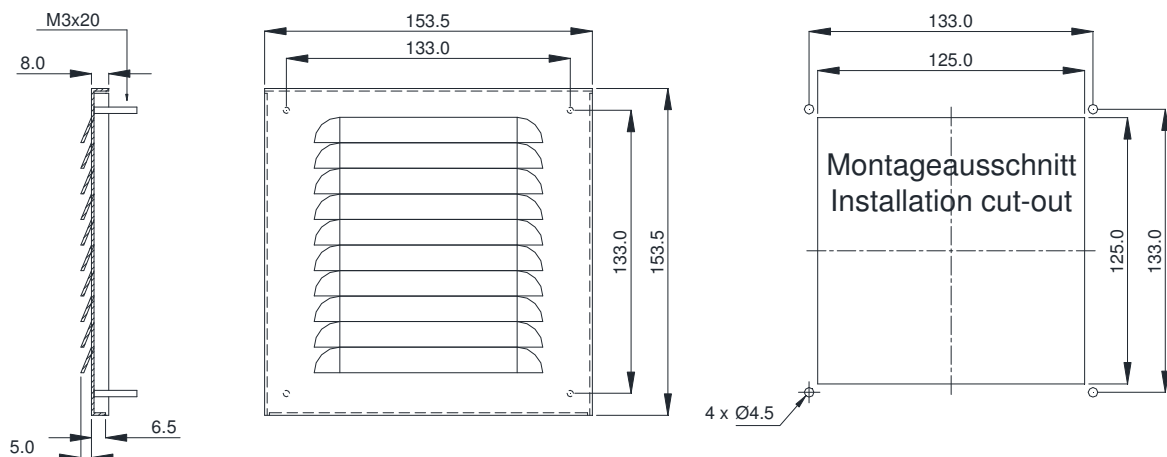
# Kiemenblech Gill Plate

# KB 250



- Für Outdooreinsatz von Filterlüftern und Austrittsfiltern
- Passend für Filterlüfter LV 250 und Austrittsfilter GV 250
- Witterungs- und korrosionsbeständig
- Stabil, vandalengeschützt
- Material: Edelstahl geschliffen
- Außen sind keine Schrauben
- Befestigung erfolgt von innen
- Nachrüstung an bestehenden Anlagen möglich
- Mit Dichtungen und Befestigungszubehör

- For outdoor use of filter fans and exhaust filters
- Suitable for filter fans LV 250 and exhaust filters GV 250
- Weather and corrosion resistant
- Solid, vandal-protected
- Material: polished stainless steel
- Outside are no screws
- Mounting from the inside
- Retrofitting at existing enclosures is possible
- With gaskets and accessories



Rev. 09/16