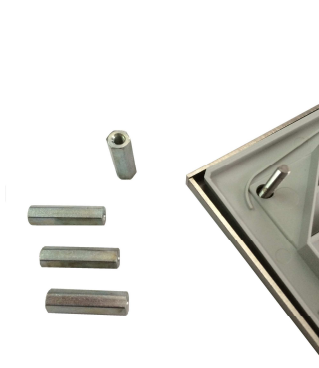


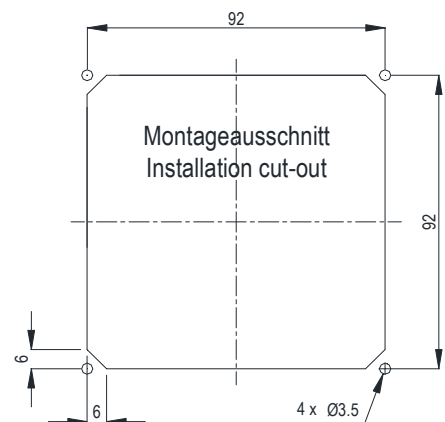
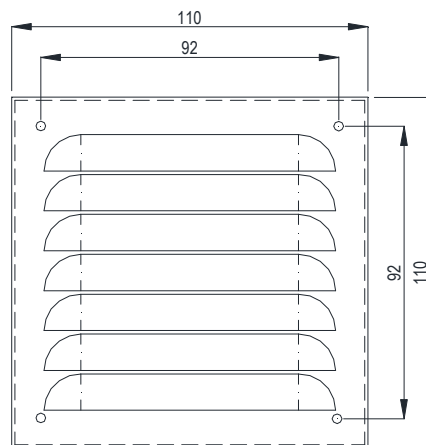
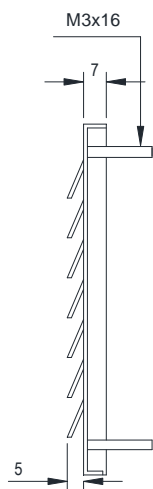
Kiemenblech Gill Plate

KB 100



- Für Outdooreinsatz von Filterlüftern und Austrittsfiltern
- Passend für Filterlüfter LV 100 und Austrittsfilter GV 100
- Witterungs-und korrosionsbeständig
- Stabil, vandalengeschützt
- Material: Edelstahl geschliffen
- Außen sind keine Schrauben
- Befestigung erfolgt von innen
- Nachrüstung an bestehenden Anlagen möglich
- Mit Dichtungen und Befestigungszubehör

- For outdoor use of filter fans and exhaust filters
- Suitable for filter fans LV 100 and exhaust filters GV 100
- Weather and corrosion resistant
- Solid, vandal-protected
- Material: polished stainless steel
- Outside are no screws
- Mounting from the inside
- Retrofitting at existing enclosures is possible
- With gaskets and accessories



Rev. 11/16

 **RÜBSAMEN & HERR**
ELEKTROBAU GMBH