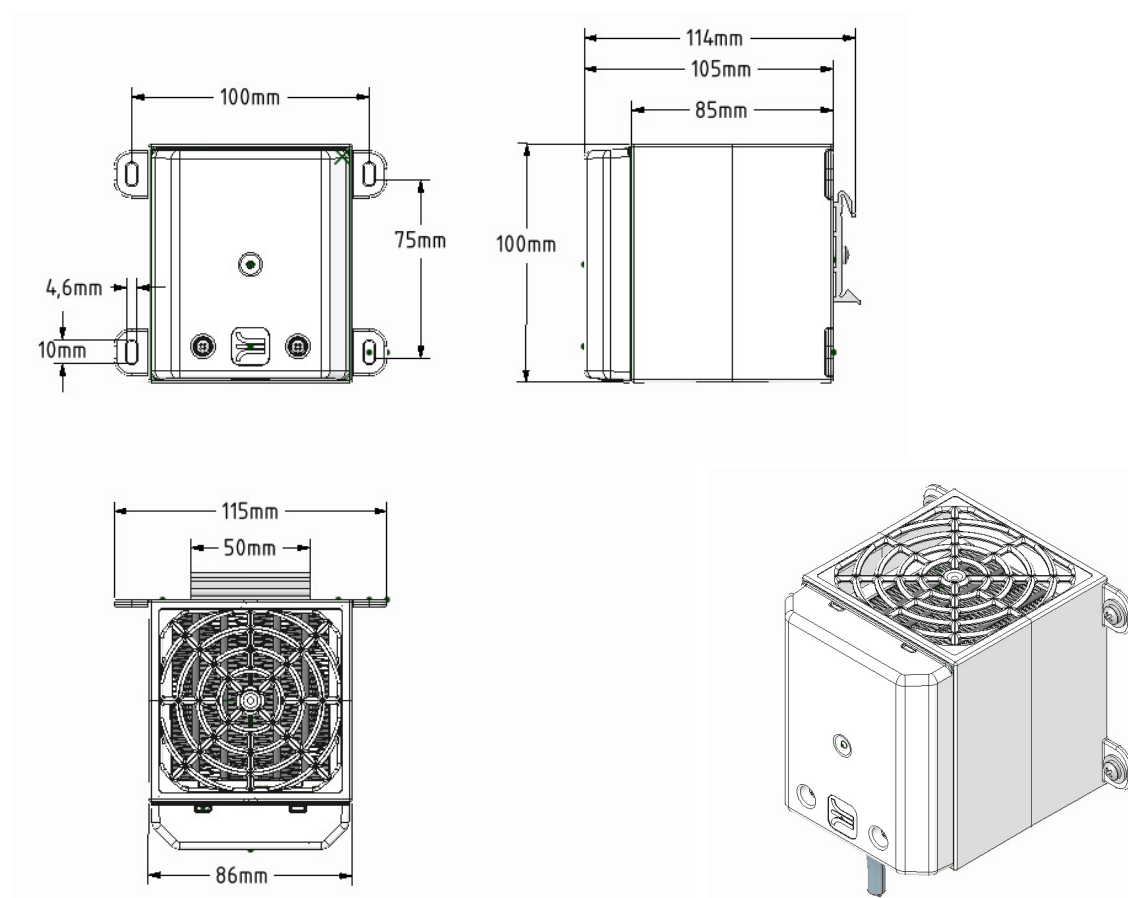


- ✓ Verschiedene Leistungen von 250 – 650 W im gleichen Gehäuse
 - ✓ 2 Heizkreise mit verschiedenen Schaltungsmöglichkeiten
 - ✓ Lüfter und Heizung getrennt anschließbar
 - ✓ Eingebauter Temperaturwächter zur Abschaltung bei Lüfterausfall
 - ✓ kompakte Bauform, geringes Gewicht
 - ✓ Ösen für Schraubbefestigung und Halteklammer für Tragschiene
 - ✓ Anschluss über Zugfederklemmen
 - ✓ Abdeckung der Klemmen
 - ✓ Zugentlastung für Zuleitung
 - ✓ Diverse Temperatur- und Feuchte-Regler zur externen Regelung als Zubehör lieferbar
-
- ✓ Various heating capacities ranging from 250 – 650 W in the same housing
 - ✓ 2 heating circuits with different circuit configurations
 - ✓ Fan and heater are separately connected
 - ✓ Integrated temperature limiter to shutdown if the fan fails
 - ✓ Compact design, low weight
 - ✓ Eyelets for screw mounting and clamp for fixing on mounting rail
 - ✓ Connection by spring terminals
 - ✓ Cover for the terminals
 - ✓ Strain relief for cable
 - ✓ Various controllers for temperature and humidity for external control are available as accessory

Technische Daten / <i>Technical data</i>				
Type	SL 250	SL 350	SL 500	SL 650
Betriebsspannungen <i>Operating voltages</i>	230 V AC, 115 V AC			
Leistung bei 20 °C <i>Thermal output at 20 °C</i>	250 W	350 W	500 W	650 W
Anschluß <i>Connection</i>	Zugfederklemmen / <i>spring-cage terminals</i>			
Zul. Betriebstemperatur <i>Operating temperature</i>	-40 °C ... +60 °C			
Ausführung <i>Configuration</i>	PTC-Heizelement mit Lüfter <i>PTC heating element, with fan</i>			
Schutzart <i>Degree of protection</i>	IP 20			



Zubehör / *Accessories:*

Thermostate / *Thermostats:* TFO 10, TRO 60, TRW 60, TWR 60, TKW 60
 Hygrostat HYW 90