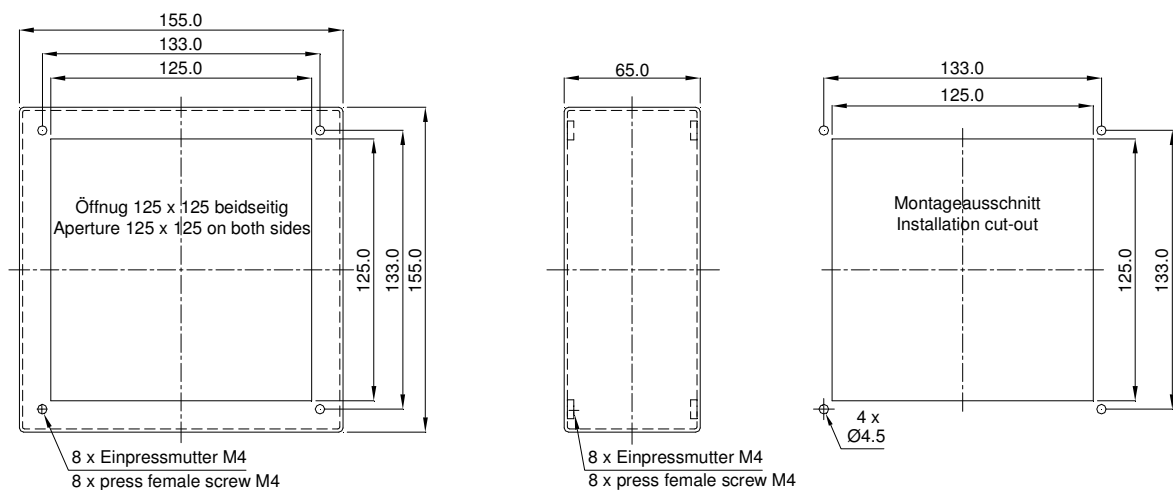


# Aufbaugehäuse Extension frame **AG 250, AG 300, AG 400**

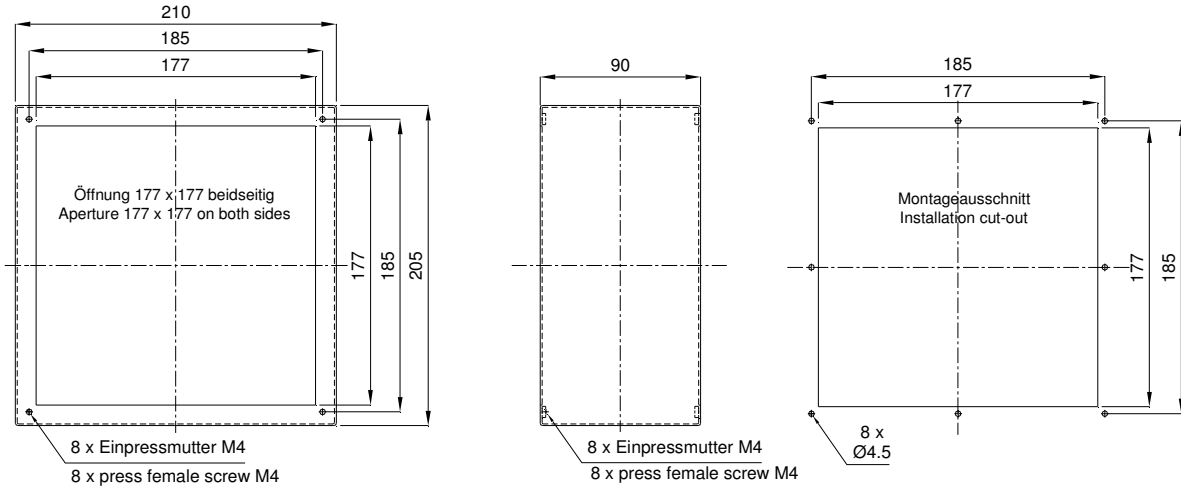


- Aufbaugehäuse zur Montage von Filterlüftern am Schaltschrank, ohne Platzbedarf im Inneren des Schrankes.
  - Inklusiv Befestigungszubehör und Dichtung
  - Stahlblech lackiert RAL 7035
- 
- Extension frame to install Filter Fans at the control cabinet, when there is no space inside the enclosure.
  - With mounting accessories and gasket
  - Steel sheet painted in RAL 7035

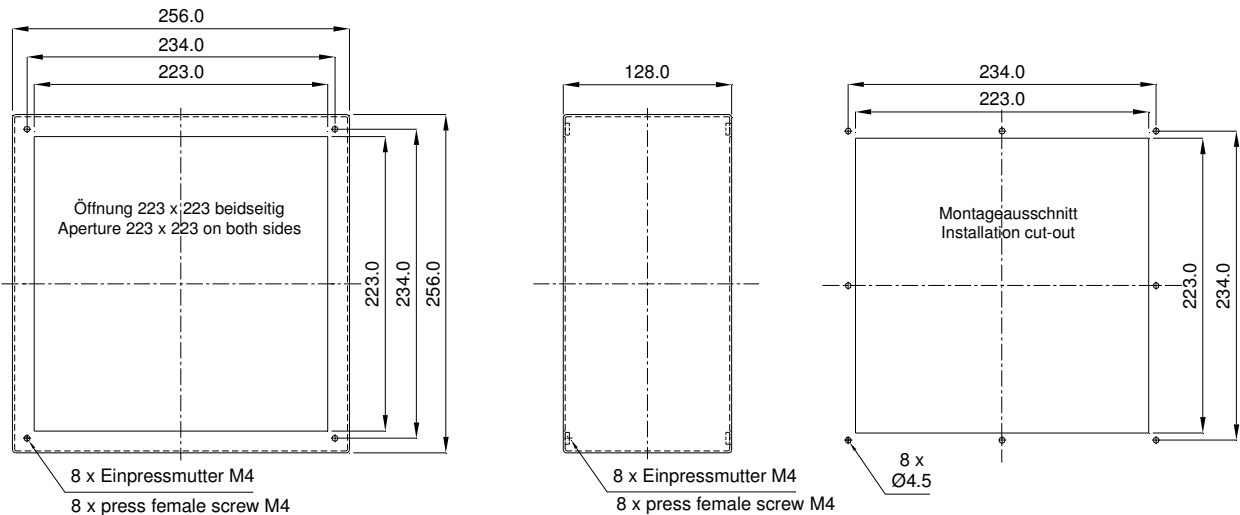
**AG 250** passend für: **LV 250**  
suitable for:



# AG 300 passend für: suitable for: LV 300



# AG 400 passend für: suitable for: LV 400, LV 405, LV 410, LV 500, LV 550



Rev. 11/09



D-57290 Neunkirchen Am Scheid 4 Tel. 02735/7727-4 Fax 02735/7727-67  
E-mail: info@ruebsamen-und-herr.de www.ruebsamen-und-herr.de